

КОМПАКТНЫЙ Nd:YAG ЛАЗЕР С ОТЛИЧНЫМ КАЧЕСТВОМ ИЗЛУЧЕНИЯ

модель LQ215

LQ215 сочетает в себе отличное качество излучения и повышенную надежность в простом и компактном дизайне. Эти особенности лазера очень быстро оценили пользователи – уже более двухсот лазеров данной модели ежедневно работают в промышленности и научном секторе.



Вы сможете сосредоточиться на своей работе и позабыть о неприятных простоях и ожиданиях сервиса, благодаря индустриальному дизайну LQ215. Этот лазер, специально разработанный для жестких условий промышленной эксплуатации, отлично приспособлен для продолжительной безотказной работы.

Вы будете уверены в точности ваших экспериментов благодаря отличному качеству лазерного луча и долговременной стабильности выходных параметров, обеспечиваемой оригинальным оптическим дизайном резонатора и прецизионной термостабилизацией всех критичных компонент лазера.

Ваше ежедневное удобство в работе с этим лазером обеспечат такие «мелочи», как встроенные генераторы гармоник, управление параметрами лазера от ПК, простая процедура замены лампы накачки, автономное охлаждение «вода-воздух», питание от обычной бытовой сети, компактный дизайн и многое другое.

Вы минимизируете ваши затраты на регламентные работы, т.к. время жизни лампы накачки в LQ215 составляет более 60 млн. импульсов. Это значительно увеличивает межсервисные интервалы и уменьшает ваши расходы на владение этим отличным прибором.

ОСОБЕННОСТИ

- Энергия лазерного импульса 180 мДж
- Частота следования импульсов до 30 Гц
- П-образный профиль лазерного луча
- Встроенные генераторы гармоник
- Компактный и жесткий дизайн

ПРИМЕНЕНИЯ

- Накачка ПГС, Ti:Sapphire лазеров и лазеров на красителях
- Лазерная спектроскопия
- Нелинейная оптика
- Физика плазмы и LIBS системы
- Маркировка и обработка материалов

СПЕЦИФИКАЦИЯ *

Модель	LQ215		
Частота следования импульсов, Гц	10	20	30
Энергия в импульсе, мДж на 1064 нм на 532 нм на 355 нм на 266 нм на 213 нм ¹⁾	180 100 60 35 10	180 100 50 35 8	150 80 40 25 5
Длительность импульса ²⁾ , нс	7		
Диаметр луча ²⁾ , мм	5		
Расходимость ²⁾ , мрад	≤ 1,5		
Стабильность выходной энергии ²⁾ , %	< 1,5		
Джиттер ³⁾ , нс	< 1		
Охлаждение	Вода-воздух		
Питающая сеть	200...240 В, 50/60 Гц, ≤ 800 Вт		
Габаритные размеры, мм: Излучатель (ДхШхВ) Блок питания (ВхШхГ)	455 x 165 x 140 670 x 330 x 620		

* Спецификация может быть изменена без предварительного уведомления

1) С внешним генератором гармоники модели LG105.

2) Специфицировано на длине волны 1064 нм.

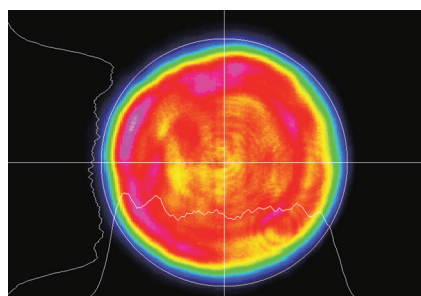
3) Измеряется относительно импульса внешнего запуска ЭО затвора.

ОПЦИИ

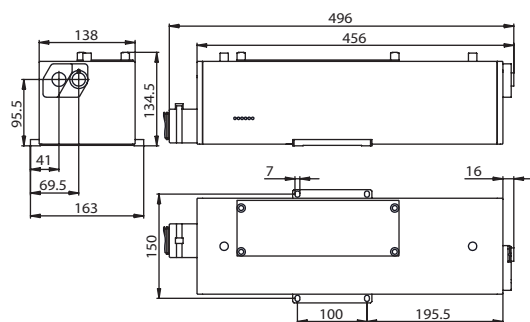
- Внешние ослабители излучения
- Режим TEM₀₀



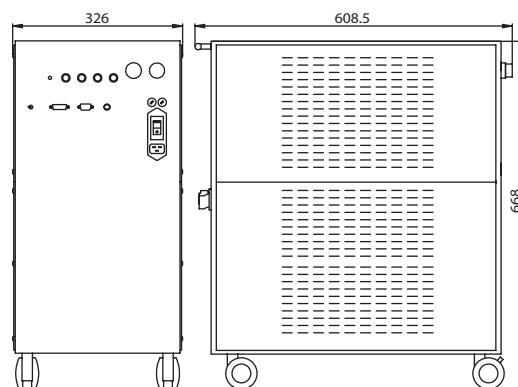
Nd:YAG лазер модели LQ215 с внешним генератором пятой гармоники LG105



Поперечный профиль луча LQ215 лазера (ближняя зона)



Габаритные размеры излучателя LQ215 лазера



Габаритные размеры блока питания LQ215 лазера